

**Manuale di istruzioni
DG Water / Fire / Wind**

italiano

Complimenti per aver scelto un prodotto Tecno Light Sound! La ringraziamo per la preferenza e La informiamo che anche questo prodotto, come tutti gli altri della gamma TLS, è stato progettato e realizzato nel segno della qualità, per garantirLe sempre l'eccellenza delle prestazioni e rispondere meglio alle Sue aspettative ed esigenze

MANUALE DI ISTRUZIONI

Il presente foglio di istruzioni deve essere letto unitamente al manuale di istruzioni del proiettore sul quale si intende montare questo accessorio.

L'accessorio simula il movimento dell'acqua nel caso del DGwater, il movimento del fuoco nel caso del DGFire, e l'effetto distorsione bandiera nel caso del DGwind

L'accessorio può essere montato singolarmente o in combinazione con il DG colour

L'accessorio funziona in modo automatico dando la possibilità all'utente di agire sul senso di rotazione dell'immagine e sulla velocità di rotazione. Il senso di rotazione si controlla tramite l'interruttore a levetta a tre posizioni, il funzionamento prevede:

- posizione 1 : rotazione in senso orario
- posizione 2 : funzione fermo immagine
- posizione 3 : rotazione in senso antiorario

La velocità di rotazione si controlla agendo sul trimmer posizionato all'interno della scocca e raggiungibile tramite il foro presente sul pannello frontale.

Montaggio Accessori. *(rif. schema 1)*

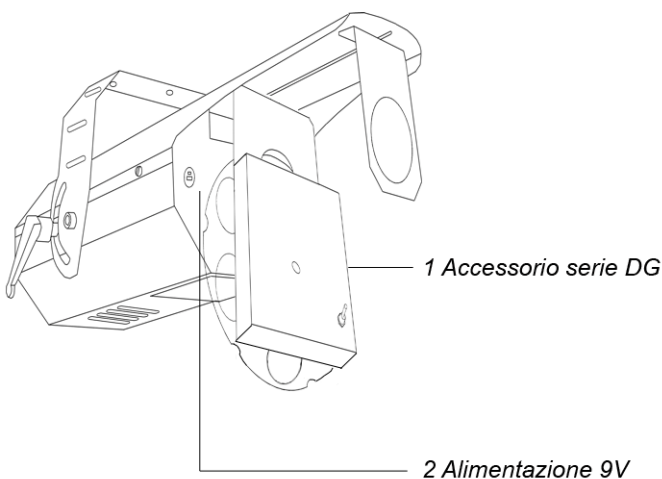
Tutti gli accessori (1) andranno montati tra il pannello anteriore e il gruppo ottico esterno. La presa di alimentazione 9V (2) si trova sul pannello anteriore.

Water : E' possibile scegliere la colorazione dell'effetto montando un filtro dicroico, il quale potrà essere montato o sul supporto portagobos, o direttamente sul pannello anteriore sulla flangia sagomata.

Fire : Per rendere più realistico l'effetto del fuoco è necessario montare il gobos fiamma normalmente fornito in dotazione con l'accessorio. Questo potrà essere montato o sul supporto portagobos, o direttamente sul pannello anteriore sulla flangia sagomata.

Wind : Questo accessorio se montato dopo un gobos permette la simulazione dell'effetto bandiera, ovvero distorce l'immagine proiettata.

schema 1



1 Accessorio serie DG

2 Alimentazione 9V



TECNO LIGHT SOUND

Produzione proiettori architettonici

Sede produzione : Via Potenza, 20 - 73021 Calimera (LE) ITALY
Sede Amministrativa: P.zza del Sole, 23 - 73021 Calimera (LE) ITALY
Tel. +39.0832.872672 Fax. +39.0832.872672
web. www.tecnolightsound.it - info@tecnolightsound.it