



Manuale di istruzioni

**EFFETTO DINAMICO
DG Star / Snow /Musical Notes**

Complimenti per aver scelto un prodotto Tecno Light Sound! La ringraziamo per la preferenza e La informiamo che anche questo prodotto, come tutti gli altri della gamma TLS, è stato progettato e realizzato nel segno della qualità, per garantirLe sempre l'eccellenza delle prestazioni e rispondere meglio alle Sue aspettative ed esigenze

MANUALE DI ISTRUZIONI

Il presente foglio di istruzioni deve essere letto unitamente al manuale di istruzioni del proiettore sul quale si intende montare questo accessorio.

L'accessorio effetto dinamico permette la proiezione di effetti grafici in movimento, particolarmente indicato con i dischi stelle e neve per le luminarie natalizie a proiezione. L'effetto simula la caduta delle stelle o della neve. Il disco inoltre può essere personalizzato.

L'accessorio può essere montato singolarmente o in combinazione con il DGmirror, il DGcolor oppure con dei filtri dicroici montati nel supporto gobos.

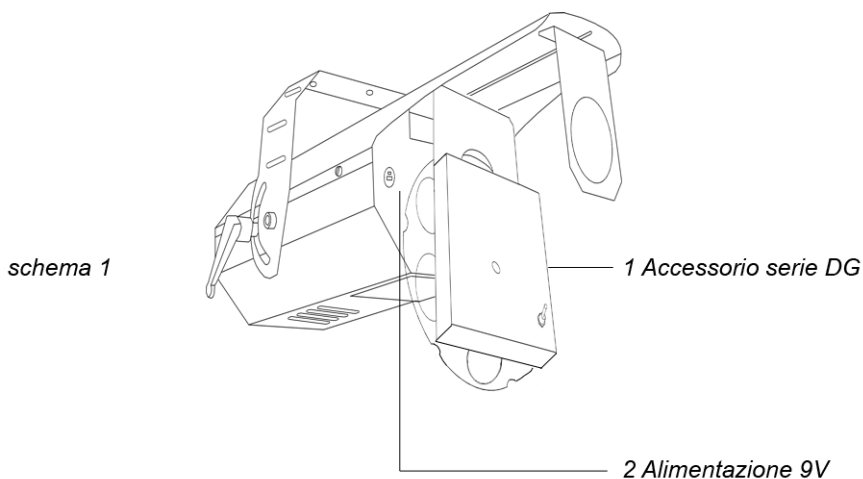
L'accessorio funziona in modo automatico dando la possibilità all'utente di agire sul senso di rotazione dell'effetto dinamico e sulla velocità di rotazione. Il senso di rotazione si controlla tramite l'interruttore a levetta a tre posizioni, il funzionamento prevede:

- posizione 1 : rotazione in senso orario
- posizione 2 : funzione fermo immagine
- posizione 3 : rotazione in senso antiorario

La velocità di rotazione si controlla agendo sul trimmer posizionato all'interno della scocca e raggiungibile tramite il foro presente sul pannello frontale.

Montaggio Accessori. *(rif. schema 1)*

Tutti gli accessori (1) andranno montati tra il pannello anteriore e il gruppo ottico esterno. La presa di alimentazione 9V (2) si trova sul pannello anteriore. L'accessorio viene fornito già montato, tuttavia potrebbe essere necessario nel tempo cambiare il disco grafico per la sostituzione o per il montaggio di un nuovo effetto dinamico. Per tale operazione è necessario mantenere con una mano il disco e con una chiave inglese da 13 svitare il dado di fissaggio.





TECNO LIGHT SOUND

Produzione proiettori architettonici

Sede produzione : Via Potenza, 20 - 73021 Calimera (LE) ITALY
Sede Amministrativa: P.zza del Sole, 23 - 73021 Calimera (LE) ITALY
Tel. +39.0832.872672 Fax. +39.0832.872672
web. www.tecnolightsound.it - info@tecnolightsound.it