

Manuale di istruzioni
DG Sequence automatic
DG Colour automatic

Complimenti per aver scelto un prodotto Tecno Light Sound! La ringraziamo per la preferenza e La informiamo che anche questo prodotto, come tutti gli altri della gamma TLS, è stato progettato e realizzato nel segno della qualità, per garantirLe sempre l'eccellenza delle prestazioni e rispondere meglio alle Sue aspettative ed esigenze

MANUALE DI ISTRUZIONI

Il presente foglio di istruzioni deve essere letto unitamente al manuale di istruzioni del proiettore sul quale si intende montare questo accessorio.

L'accessorio permette la messa in sequenza di sei immagini o filtri colorati. Il funzionamento temporizzato è automatico

L'accessorio può essere montato singolarmente o in combinazione con il DGmirror.

L'accessorio funziona in modo automatico dando la possibilità all'utente di variare la velocità di scansione dell'immagine, fermare l'immagine selezionata ed attivare la sequenza in modo continuo. Le funzioni si controllano tramite l'interruttore a levetta a tre posizioni, il funzionamento prevede:

- posizione 1 : sequenza automatica a tempo variabile
- posizione 2 : funzione fermo immagine
- posizione 3 : sequenza in modo continuo, facilità la scelta dell'immagine.

La velocità di rotazione si controlla agendo sul trimmer posizionato all'interno della scocca e raggiungibile tramite il foro presente sul pannello frontale il tempo varia da 4 a 50 sec

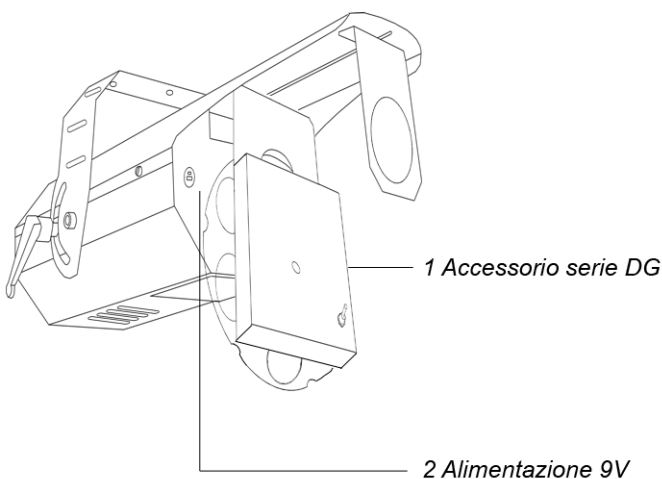
Montaggio Accessori. *(rif. schema 1)*

Tutti gli accessori (1) andranno montati tra il pannello anteriore e il gruppo ottico esterno. La presa di alimentazione 9V (2) si trova sul pannello anteriore.

Montaggio del gobos o del filtro dicroico.

La ruota permette la proiezione in sequenza di sei gobos o filtri colorati. Il montaggio di questi lo si effettua svitando le due viti ed estraendo la flangia di bloccaggio. A questo punto bisogna inserire l'immagine (fare riferimento alle istruzioni di montaggio), la quale deve essere capovolta. Posizionati i gobos sarà necessario montare le flange di bloccaggio e stringere nuovamente le due viti di serraggio. Prima di mettere in funzione l'accessorio accertarsi che la ruota si muova in asse con il microswitch che ne assicura il centramento.

schema 1





TECNO LIGHT SOUND

Produzione proiettori architettonici

Sede produzione : Via Potenza, 20 - 73021 Calimera (LE) ITALY
Sede Amministrativa: P.zza del Sole, 23 - 73021 Calimera (LE) ITALY
Tel. +39.0832.872672 Fax. +39.0832.872672
web. www.tecnolightsound.it - info@tecnolightsound.it